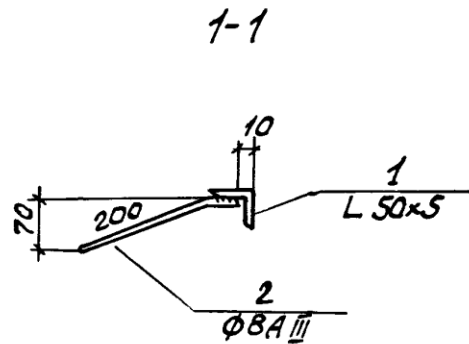
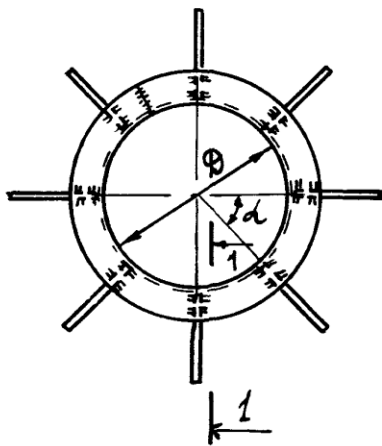


Формат	Эд.изм.	Лист	Обозначение	Наименование	Кол. на исполн. 1.400-15.В1.730-										Примечание
					-	01	02	03	04	05	06	07	08	09	
				<u>Документация</u>											
11			1.400-15.В1.000 ТО	Техническое описание	×	×	×	×	×	×	×	×	×	×	
11			1.400-15.В1.730 СБ	Сборочный чертеж	×	×	×	×	×	×	×	×	×	×	
				<u>Детали</u>											
11	1		1.400-15.В1.006	Уголок У-55	1										
			-01	У-56		1									
			-02	У-57			1								
			-03	У-58				1							
			-04	У-59					1						
			-05	У-60						1					
			-06	У-61							1				
			-07	У-62								1			
			-08	У-63									1		
			-09	У-64										1	
11	2		1.400-15.В1.004-01	Стержень Ст-52	4	4	6	6	6	6	8	8	8	8	
Исполнения 10÷19 - см. лист 2				Марка	МН 776	МН 777	МН 778	МН 779	МН 780	МН 781	МН 782	МН 783	МН 784	МН 785	
				Гл. инж.	1.400-15.В1.730										
				МОНИИ	Узделие закладное										
				Нач. отд.	МН 776 ÷ МН 795										
				Гл. констр.	Стадия										
				Рук. гр.	Лист										
				Зед. инж.	Листов										
				Исполн.	Р 1 2										
				Провер.	ХАРЬКОВСКИЙ ПРОМСТРОЙНИИПРОЕКТ										

Инв. н подл		Подпись и дата		Взам. инв. н															
Формат	Листы	Поз.	Обозначение	Наименование	Кол. на исполн. 1.400-15. В1. 730-										Примечание				
					10	11	12	13	14	15	16	17	18	19					
				<u>Документация</u>															
11			1.400-15. В1. 000 ТО	Техническое описание	×	×	×	×	×	×	×	×	×	×	×	×	×	×	
11			1.400-15. В1. 730 сБ	Сборочный чертеж	×	×	×	×	×	×	×	×	×	×	×	×	×	×	
				<u>Детали</u>															
11	1		1.400-15. В1. 006-10	Уголок У-65	1														
			- 11	У-66		1													
			- 12	У-67			1												
			- 13	У-68				1											
			- 14	У-69					1										
			- 15	У-70						1									
			- 16	У-71							1								
			- 17	У-72								1							
			- 18	У-73									1						
			- 19	У-74										1					
11	2		1.400-15. В1. 004-01	Стержень СТ-52	10	10	10	12	12	16	16	16	16	16	16	16	16	16	
					Марка	МН 786	МН 787	МН 788	МН 789	МН 790	МН 791	МН 792	МН 793	МН 794	МН 795				
														1.400-15. В1. 730				Лист	2



1. На рис. условно изображено закладное изделие с 8-ю анкерами.
2. Сварка ручная дуговая.

Марка	Обозначение	$\varnothing$ мм	$\alpha$	Количество анкеров шт	Масса кг
МН 776	1.400-15. В1. 730	250	90°	4	3,7
МН 777	-01	300			4,3
МН 778	-02	350			5,1
МН 779	-03	400	60°	6	5,7
МН 780	-04	450			6,3
МН 781	-05	500			6,9
МН 782	-06	550	45°	8	7,6
МН 783	-07	600			8,2
МН 784	-08	650			8,8
МН 785	-09	700			9,4

Продолжение таблицы исполнений см. на листе 2

				1. 400-15. В1. 730 СБ		
Гл. инж. пр.	Монин		Изделие закладное МН 776 - МН 795 Сборочный чертеж	Стадия	Масса	Масштаб
Нач. отд.	Бродский			Р	см. таблицу	-
Гл. констр.	Водольянов			Лист 1	Листов 2	
Рук. гр.	Жулякова			ХАРЬКОВСКИЙ ПРОМСТРОЙНИИПРОЕКТ		
Ст. инж.	Бирюкова					
Исполн.	Дзюба					
Провер.	Бирюкова					

Марка	Обозначение	A мм	$\alpha$	Количество анкеров шт.	Масса кг
МН 786	1.400-15. В1. 730- 10	750	36°	10	10,2
МН 787	-11	800			10,8
МН 788	-12	900			12,0
МН 789	-13	1000	30°	12	13,3
МН 790	-14	1100			14,5
МН 791	-15	1200	22° 30'	16	16,1
МН 792	-16	1300			17,3
МН 793	-17	1400			18,5
МН 794	-18	1450			19,1
МН 795	-19	1500			19,7

Инв. № подл.	
Подп. и дата	
Взам. инв. №	

1.400-15. В1. 730 СБ	Иуст
	2